

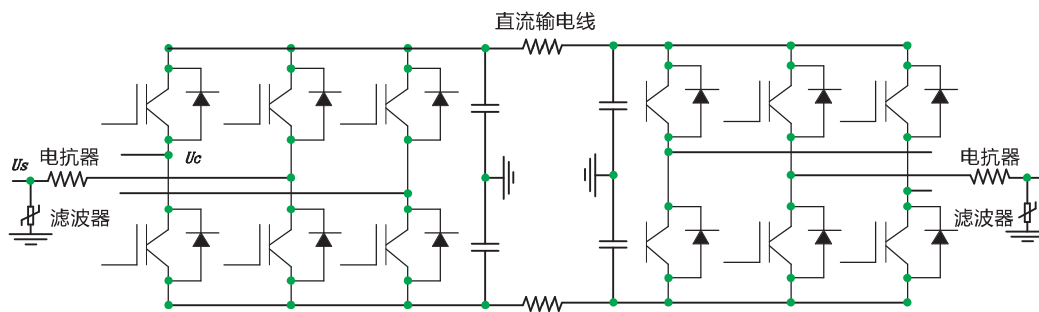
## 产品特点 Introduction

- ◆ 矩形铝外壳或不锈钢外壳封装，散热性能优良，干式聚氨酯灌注；  
Aluminum or stainless steel rectangular case package, is very helpful for cooling, sealed with polyurethane ;
- ◆ 铜螺栓或螺母引出，也利于散热；  
Copper nuts or bolts terminal leads, is also very helpful for cooling ;
- ◆ 可承受高的纹波电流；  
High Irms rating ;
- ◆ 可承受高的峰值电流；  
High  $\hat{I}$  rating ;
- ◆ 自感低；  
Low self-inductance ;
- ◆ 可靠性高，使用寿命长；  
High reliability and life expectancy ;
- ◆ 具有自愈性；  
With self-healing ;
- ◆ 无极性介质。  
Non-polar.

## 应用领域 Applications

- ◆ 柔性直流输电换流阀；  
Converter Valve for HVDC flexible technology ;
- ◆ 静止同步补偿器；  
STACOM ;
- ◆ 集成门极换流晶闸管；  
IGCT ;
- ◆ 大功率变频器；  
DC-linking and DC-filtering in frequency converter ;
- ◆ 风电变流器、光伏逆变器；  
DC-linking in wind and solar power converter ;
- ◆ 柔性交直流输变；  
Flexible ac/dc inverter ;
- ◆ UPS/SVG/APF。  
UPS/SVG/APF system.

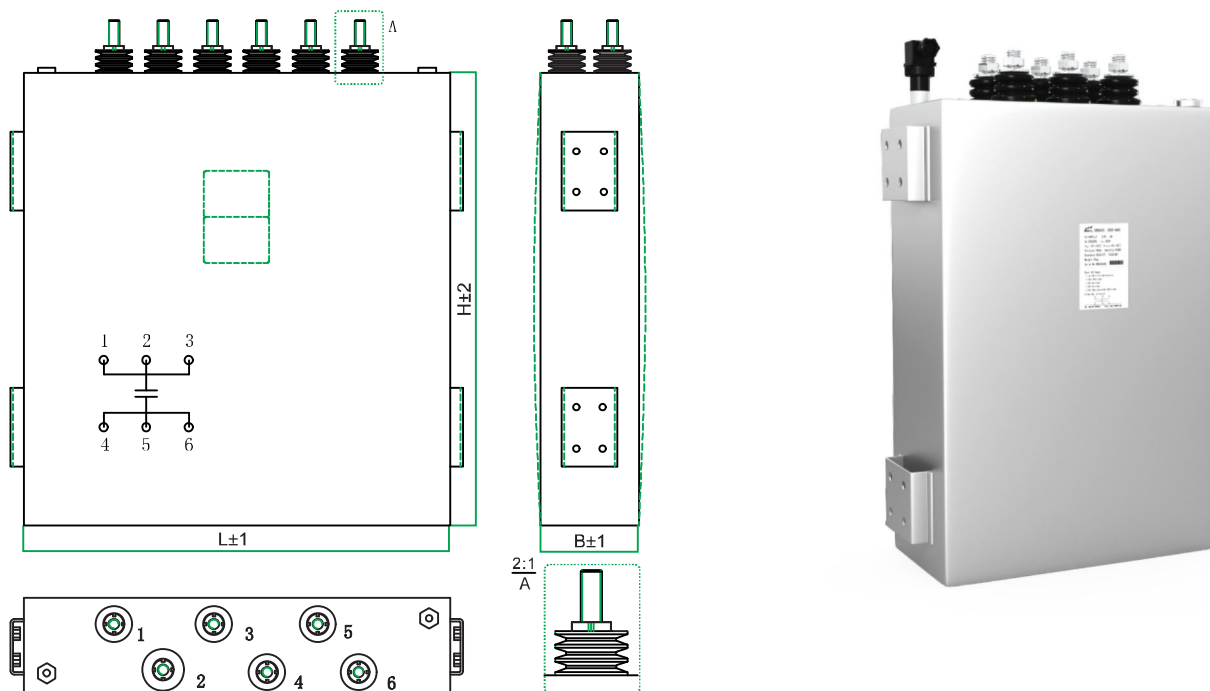
## 典型电路图 Typical circuit



## 技术参数 Parameter

容量范围 Capacitance Range	2000 $\mu$ F ~ 22500 $\mu$ F
额定电压 Rated Voltage	1200Vdc ~ 3600Vdc
容量偏差 Tolerance	0 ~ +5%、 $\pm$ 5%
额定电流 Irms	150 ~ 1100A
峰值电流 Ipeak	4 ~ 50kA
浪涌电流 Isurge	27 ~ 900kA
损耗角正切值 Tan $\delta$	$\leq$ 0.003 (100Hz)
极间电压 $U_{t-t}$	$1.5U_{NDC}$ (10s)
极壳电压 $U_{t-c}$	5000Vac (10s)
自感常数 Ls	< 100nH
运行环境温度 $\theta_{amb}$	-40 $^{\circ}$ C ~ +60 $^{\circ}$ C
储存温度 Storage Temperature	-40 $^{\circ}$ C ~ +85 $^{\circ}$ C
热点温度 Hotspot Temperature	85 $^{\circ}$ C
海拔高度 Altitude	$\leq$ 2000m
阻燃等级 Flame Retardation	UL94 V-0
最大电极扭矩 Torque of Terminals	M10:20N·m, M12:25N·m, M16:30N·m
预期寿命 Life Expectancy	300 000 hours at $U_N$ and $\theta h \leq 60^{\circ}$ C
参考标准 Reference Standards	IEC 61071、GB/T 17702

## 外形图 Outline Drawing



选型表 Specifications table

电压 Voltage V	电容量 Capacitance μF	主体尺寸 Dimensions mm	额定电流 I <sub>rms</sub> A	峰值电流 I <sub>peak</sub> kA	浪涌电流 I <sub>surge</sub> kA	运行环境温度 θ <sub>amb</sub>	端子 Terminals	重量 Weight kg
1200	3600	260×220×200	340	10.8	180	-40℃~+45℃	4×M12	19
	9000	470×120×430	550	18	180	-40℃~+45℃	6×M16	45
	16000	360×168×645	450	30	400	-40℃~+60℃	4×M16	55
	18000	500×230×490	792	20	108	-40℃~+60℃	6×M16	74
	20000	660×175×585	950	30	300	-25℃~+50℃	8×M16	130
	22500	500×230×590	990	30	135	-40℃~+60℃	6×M16	150
1250	5200	214×300×365	260	28.6	52	-25℃~+60℃	2×M16	25
1800	3000	338×175×420	150	15	200	-40℃~+60℃	2×M16	33
2100	2460	340×175×460	360	5	27	-40℃~+60℃	4×M16	36
	3280	340×175×560	480	8	36	-40℃~+60℃	4×M16	40
	12000	730×220×790	750	36	600	-25℃~+60℃	8×M16	135
2200	5000	470×174×580	600	10	200	-25℃~+45℃	6×M16	90
	6000	470×174×650	660	12	240	-25℃~+45℃	6×M16	100
	8000	635×172×639	600	24	320	-25℃~+45℃	6×M12	105
	10000	496×220×795	750	50	750	-25℃~+60℃	6×M16	122
	10000	640×172×765	550	43	129	-20℃~+60℃	4×M16	120
	11000	550×258×690	730	55	770	+10℃~+50℃	6×M16	145
	13000	590×220×900	700	39	600	-25℃~+55℃	8×M12	155
2400	4500	500×200×605	450	22.5	225	-25℃~60℃	4×M16	85
	5500	500×200×720	550	27.5	275	-25℃~60℃	4×M16	101
	6000	500×200×760	600	30	300	-25℃~60℃	4×M16	107
	7000	500×200×880	700	35	350	-25℃~60℃	8×M16	124
	7500	500×200×960	750	37.5	375	-25℃~60℃	8×M16	135
	8000	500×200×995	800	40	400	-25℃~60℃	8×M16	140
2750	2100	340×175×585	350	27.9	105	-25℃~45℃	4×M16	42
2800	2000	240×215×580	500A 4s/30min	4	140	-25℃~+55℃	2×M16	45
	3500	510×147×620	402	17.5	175	-25℃~+50℃	6×M16	60
	4000	490×260×515	600	16	400	-25℃~+50℃	6×M16	100
	4500	510×174×660	416	22.5	225	-25℃~+50℃	6×M16	100
	5000	650×150×690	620	35	300	-25℃~+55℃	6×M16	100
	5500	600×174×740	443	11	385	+10℃~+50℃	4×M18	110
	5600	490×260×685	750	16.8	470	-25℃~+50℃	6×M16	130
	6000	770×172×585	600	4	600	-25℃~+60℃	6×M12	130
	6000	700×175×655	500	20	600	-25℃~+55℃	6×M16	120
	6500	730×150×840	500	20	500	-25℃~+55℃	6×M16	130
	7000	650×150×930	650	50	700	-25℃~+55℃	6×M16	140
	7500	600×150×1020	650	15	525	+10℃~+50℃	6×M18	130
	8000	600×147×1125	750	32	800	-25℃~+50℃	6×M16	125
	9000	730×220×790	750	36	800	-25℃~+60℃	8×M16	175
	9000	820×173×785	750	15	900	-25℃~+60℃	8×M12	160
	9000	600×174×1052	750	32	800	-25℃~+50℃	6×M16	160
	9000	700×175×910	750	15	900	-25℃~+55℃	8×M12	160
	9000	700×220×730	700	27	630	-25℃~+55℃	8×M12	160
9000	625×300×655	750	36	450	-25℃~+55℃	8×M18	170	
3000	2800	660×230×415	460	7	70	-25℃~+60℃	4×M16	95
3400	7000	610×175×1190	600	28	500	-40℃~+60℃	6×M16	168
3600	9500	610×290×1130	760	38	500	-40℃~+60℃	8×M16	264

注：1、以上参数仅作参考，以实际规格书为准；  
2、所有规格，均按客户要求定制。

1、The above parameters for reference only, see the specification for details.  
2、Customized products are available upon request.