

产品特点 Introduction

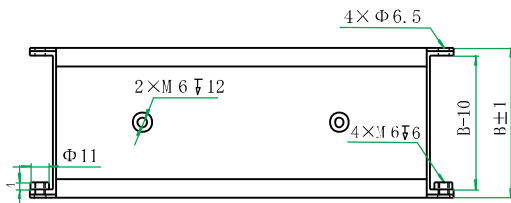
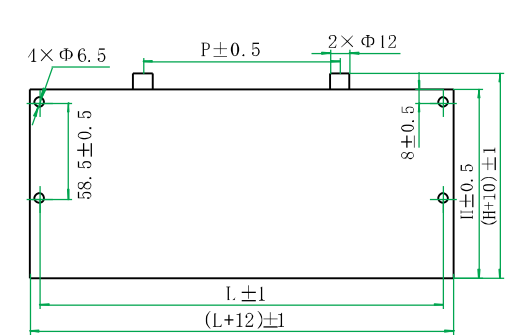
- ◆ 矩形无磁不锈钢或铝外壳；表面可进行喷塑或氧化处理；
Rectangular non-magnetic stainless steel or Aluminum shell; The surface can be sprayed or oxidized ;
- ◆ 铜端子引出，散热性能优良；
Copper screw leads , is very helpful for cooling
High Irms rating ;
- ◆ 可承受高的峰值电流；
High \hat{I} rating ;
- ◆ 自感低；
Low self-inductance ;
- ◆ 可靠性高、寿命长；
High reliability and life expectancy ;
- ◆ 具有自愈性；
With self-healing ;
- ◆ 非极性介质。
Non-polar.

应用领域 Applications

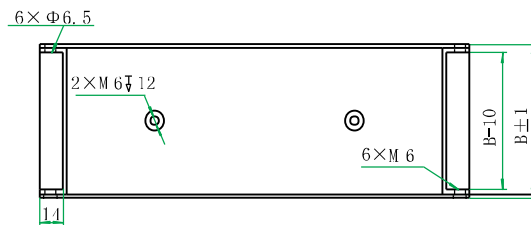
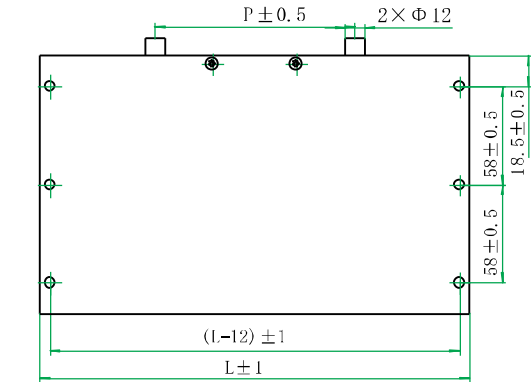
- ◆ 大功率变频器；
DC-linking and DC-filtering in frequency converter ;
- ◆ 风电变流器、光伏逆变器；
DC-linking wind and solar power converter ;
- ◆ 中频逆变焊机；
DC-linking in PV invert welder ;
- ◆ UPS、SVG、APF；
UPS、SVG、APF system ;
- ◆ 电动机车及混合动力机车；
EV/HEV ;
- ◆ 其他大电流高电压需求场合，替代铝电解电容器。
Alternating aluminum electrolytic, capacitors(higher voltage , current).



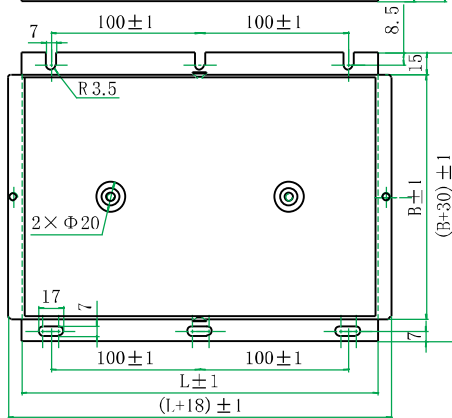
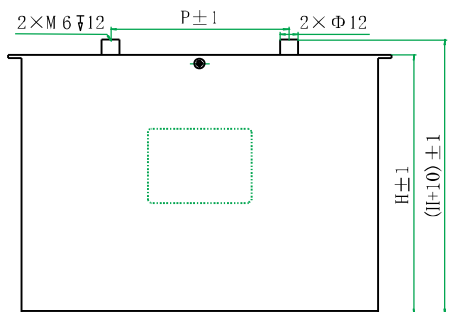
外形图 Outline Drawing



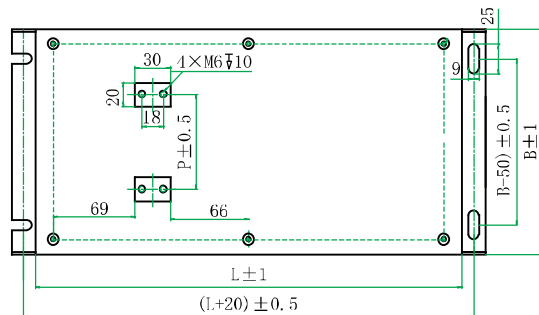
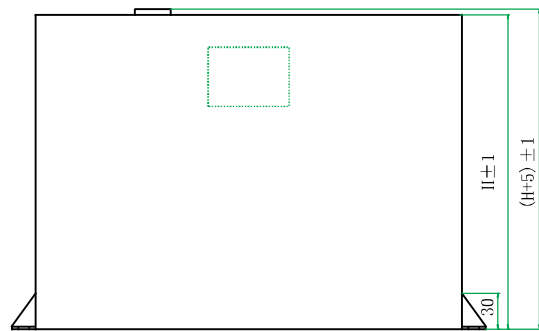
A型



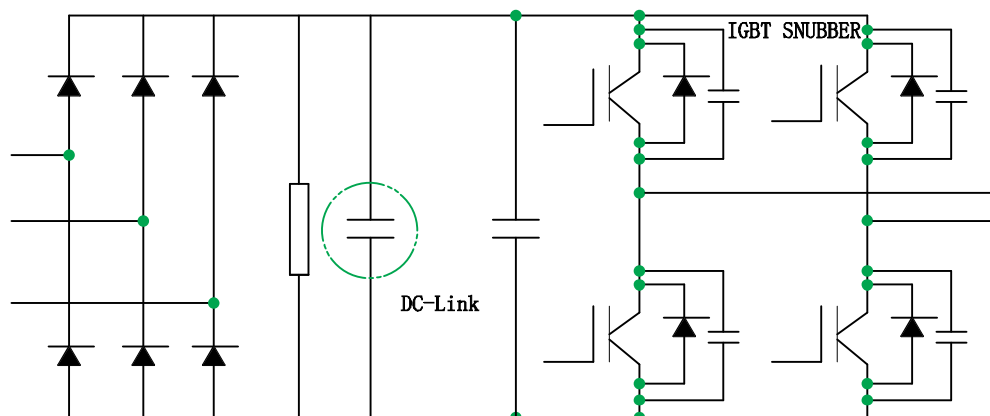
B型



C型



D型



典型电路图 Typical circuit

技术参数 Parameter

额定电压	U_N	900Vdc ~ 4000Vdc
标称电容量	C_N	82 μ F ~ 10000 μ F
容量等级	Tolerance	$\pm 5\%$ 、 $\pm 10\%$
极间耐压	U_{t-t}	1.5 U_{NDC} (10s)
极壳耐压	U_{t-c}	2 U_i +2000 (10s)
极间绝缘电阻	Insulation resistance	$RC \geq 10000s$ (500V)
损耗角正切	$\tan \delta$	≤ 0.0020 (100Hz)
热点温度	θ_{hs}	70 $^{\circ}$ C
运行环境温度	Operating Temperature	-40 $^{\circ}$ C ~ +70 $^{\circ}$ C
储存温度	Storage Temperature	-40 $^{\circ}$ C ~ +85 $^{\circ}$ C
阻燃等级	Flame Retardation	UL94 V-0
最大电极扭矩	Torque of terminals	M6:10N·m, M8: 12N·m
海拔高度	Altitude	$\leq 2000m$
预期寿命	Life expectancy	100 000h (70 $^{\circ}$ C、 U_N 、 $\Delta C/C \leq \pm 3\%$)
参考标准	Reference standards	IEC 61071、GB/T 17702

选型表 Specifications table

U_N V_{NDC}	C_N μ F	I_{MAX} A	dV/dt V/ μ s	\hat{I} A	\hat{I}_s kA	ESR m Ω 1kHz	Ls nH 1MHz	L mm	B mm	H mm	P mm	Weight kg	Part No.
900	1000	93	9.3	9300	46.5	0.7	40	242	76	110	190	3.0	D0900D01000uJN3DL19
	1200	88	7.3	8800	44.0	0.6	45	258	91	115	120	3.4	D0900D01200uJN39119
	1800	132	7.3	13200	66.0	0.4	45	258	91	153	120	4.4	D0900D01800uJN39219
	3300	169	5.1	16900	84.5	0.2	50	258	115	175	120	6.4	D0900D03300uJN3D119
	4700	166	3.5	16600	83.0	0.1	55	258	165	175	120	8.8	D0900D04700uJN3D119
	10000	354	3.5	35400	177.0	0.1	60	360	190	265	80	23.4	D0900D10000uJN3DF19
1000	820	79	9.6	7900	39.5	0.8	40	242	76	110	190	2.9	D1000D00820uJN3DL19
	1000	82	8.2	8200	41.0	0.6	45	258	91	115	120	3.4	D1000D01000uJN39119
	1500	124	8.3	12400	62.0	0.4	45	258	91	153	120	4.4	D1000D01500uJN39219
	2500	145	5.8	14500	72.5	0.3	50	258	115	175	120	6.5	D1000D02500uJN3D119
	3900	148	3.8	14800	74.0	0.2	55	258	165	175	120	8.9	D1000D03900uJN3D119
	8200	326	4.0	32600	163.0	0.1	60	360	190	265	80	23.3	D1000D08200uJN3DF19

U_N V_{NDC}	C_N μF	I_{MAX} A	dV/dt $V/\mu s$	\hat{I} A	\hat{I}_s kA	ESR $m\Omega$ 1kHz	L_s nH 1MHz	L mm	B mm	H mm	P mm	Weight kg	Part No.
1200	750	77	10.3	7700	38.5	0.8	40	242	76	110	190	2.9	D1200D00750uJN3DL19
	700	64	9.1	6400	32.0	0.8	45	258	91	115	120	3.4	D1200D00700uJN39119
	900	74	8.2	7400	37.0	0.6	45	258	91	115	120	3.4	D1200D00900uJN39119
	1400	115	8.2	11500	57.5	0.4	45	258	91	153	120	4.4	D1200D01400uJN39219
	2200	137	6.2	13700	68.5	0.3	50	258	115	175	120	6.5	D1200D02200uJN3D119
	3000	127	4.2	12700	63.5	0.2	55	258	165	175	120	8.9	D1200D03000uJN3D119
	6800	301	4.4	30100	150.5	0.1	60	360	190	265	80	23.2	D1200D06800uJN3DF19
1250	420	59	14.0	5900	29.5	1.1	40	242	76	110	190	3.0	D1250D00420uJN3DL19
	560	62	11.1	6200	31.0	0.8	45	258	91	115	120	3.4	D1250D00560uJN39119
	1000	110	11.0	11000	55.0	0.5	45	258	91	153	120	4.3	D1250D01000uJN39219
	1400	110	7.9	11000	55.0	0.3	50	258	115	175	120	6.5	D1250D01400uJN3D119
	2200	113	5.1	11300	56.5	0.2	55	258	165	175	120	8.8	D1250D02200uJN3D119
	4700	249	5.3	24900	124.5	0.1	60	360	190	265	80	23.2	D1250D04700uJN3DF19
2100	350	79	11.3	3950	19.8	1.8	40	242	76	110	190	3.0	D2100D00350uJN3DL19
	470	82	8.7	4100	20.5	1.3	45	258	91	115	120	3.4	D2100D00470uJN39119
	680	119	8.8	5950	29.8	0.9	45	258	91	153	120	4.4	D2100D00680uJN39219
	1200	152	6.3	7600	38.0	0.5	50	258	115	175	120	6.4	D2100D01200uJN3D119
	1800	147	4.1	7350	36.8	0.3	55	258	165	175	120	8.8	D2100D01800uJN3D119
	3900	319	4.1	15950	79.8	0.2	60	360	190	265	80	23.3	D2100D03900uJN3DF19
2400	270	68	12.6	3400	17.0	2.1	40	242	76	110	190	3.0	D2400D00270uJN3DL19
	360	70	9.7	3500	17.5	1.6	45	258	91	115	120	3.4	D2400D00360uJN39119
	560	109	9.7	5450	27.3	1.0	45	258	91	153	120	4.4	D2400D00560uJN39219
	1000	135	6.8	6750	33.8	0.6	50	258	115	175	120	6.4	D2400D01000uJN3D119
	1500	131	4.4	6550	32.8	0.4	55	258	165	175	120	8.9	D2400D01500uJN3D119
	3000	273	4.6	13650	68.3	0.2	60	360	190	265	80	23.5	D2400D03000uJN3DF19
2800	180	54	15.0	2700	13.5	2.6	40	242	76	110	190	3.0	D2800D00180uJN3DL19
	270	63	11.7	3150	15.8	1.7	45	258	91	115	120	3.4	D2800D00270uJN39119
	390	91	11.7	4550	22.8	1.2	45	258	91	153	120	4.4	D2800D00390uJN39219
	680	111	8.2	5550	27.8	0.7	50	258	115	175	120	6.4	D2800D00680uJN3D119
	1000	109	5.5	5450	27.3	0.5	55	258	165	175	120	8.8	D2800D01000uJN3D119
	2200	240	5.5	12000	60.0	0.2	60	360	190	265	80	23.3	D2800D02200uJN3DF19
3600	100	40	20.0	2000	10.0	3.5	40	242	76	110	190	3.0	D3600D00100uJN3DL19
	150	47	15.7	2350	11.8	2.3	45	258	91	115	120	3.4	D3600D00150uJN39119
	220	68	15.5	3400	17.0	1.6	45	258	91	153	120	4.4	D3600D00220uJN39219
	390	86	11.0	4300	21.5	0.9	50	258	115	175	120	6.4	D3600D00390uJN3D119
	560	81	7.2	4050	20.3	0.6	55	258	165	175	120	8.8	D3600D00560uJN3D119
	1200	175	7.3	8750	43.8	0.3	60	360	190	265	80	23.4	D3600D01200uJN3DF19
4000	82	37	22.6	1850	9.3	3.8	40	242	76	110	190	3.0	D4000D00082uJN3DL19
	100	35	17.5	1750	8.8	3.1	45	258	91	115	120	3.4	D4000D00100uJN39119
	180	63	17.5	3150	15.8	1.7	45	258	91	153	120	4.4	D4000D00180uJN39219
	300	74	12.3	3700	18.5	1.1	50	258	115	175	120	6.4	D4000D00300uJN3D119
	470	75	8.0	3750	18.8	0.7	55	258	165	175	120	8.8	D4000D00470uJN3D119
	1000	164	8.2	8200	41.0	0.3	60	360	190	265	80	23.3	D4000D01000uJN3DF19

注：1、以上参数仅作参考，以实际规格书为准；

1、The above parameters for reference only, see the specification for details.